



АО ГЛАЗОВСКИЙ ЗАВОД  
**МЕТАЛИСТ**

**ОТОПИТЕЛЬНОЕ  
ОБОРУДОВАНИЕ**

**КАТАЛОГ**

**2021, апрель**



## ОТОПИТЕЛЬНОЕ ОБОРУДОВАНИЕ

**Комплексная система «Комфорт М»****Дестратификаторы**

ДРФ-01; ДРФ-02 .....	7
Тепловая завеса ТЗ-12; ТЗ-18; ТЗ-24; ТЗ-30 .....	9
Агрегаты приточные АСК-01 .....	11
Агрегат воздушно-отопительный АО2М .....	12

**Агрегаты воздушно-отопительные**

АО2 (новая гамма) .....	14
АО2 .....	17
АО2П .....	18
СТД-300, СТД-300Э, СТД300П, СТД-300ПЭ .....	20
СТД-300М .....	23

**Установки электрокалориферные**

СФОЦ .....	24
ЭКУ .....	26

**Агрегаты вентиляционно-приточные**

АВП .....	28
-----------	----





## АДРЕСНАЯ КАРТА И РЕКВИЗИТЫ

Полное наименование организации	Акционерное общество «Глазовский завод Металлист»	
Сокращенное наименование организации	АО «Глазовский завод Металлист»	
Юридический адрес/ Почтовый адрес	427627, Удмуртская Республика, г. Глазов, ул. Юкаменская, 10	
Адрес в Интернет	www.metallist-udm.ru	
Электронная почта	metallist@metallist-udm.ru	
Генеральный директор управляющей организации	Касимов Карим Фатахутдинович	тел.: (34141) 3-16-55 (приемная)
Управляющий директор	Шуклин Андрей Петрович	тел.: (34141) 3-82-00 metallist@metallist-udm.ru
Главный бухгалтер	Мильчакова Анна Михайловна	тел./факс (34141) 6-60-12 glavbuh@metallist-udm.ru
Директор по снабжению	Перминов Алексей Владимирович	тел.: (34141) 3-81-55 perminov-a@metallist-udm.ru
Главный инженер	Алалыкин Сергей Николаевич	тел.: (34141) 3-81-10 metallist@metallist-udm.ru
Начальник технической службы	Бельтюков Андрей Геннадьевич	тел.: (34141) 6-60-52 tehmet@metallist-udm.ru
Директор по продажам	Сунцов Евгений Викторович	тел.: (34141) 5-10-66 suncovev@metallist-udm.ru
Начальник регионального отдела продаж	Ассыллов Михаил Николаевич	тел.: (34141) 3-81-00 sbytmet1@metallist-udm.ru
Начальник клиентского отдела продаж	Зимов Евгений Вячеславович	тел.: (34141) 5-78-80 zimov@metallist-udm.ru
Наши реквизиты	ИНН 1829004048 КПП 183701001 ОГРН 1021801092499 ОКПО 02962743, ОКВЭД 25.73 28.25 25.72 25.1 49.4 ОКОГУ 4210008, ОКФС 16, ОКОПФ 12267	
Банковские реквизиты	Р/счет 40702810868090100016 Отделение №8618 ПАО Сбербанк России г. Ижевск К/счет 30101810400000000601 ИНН 7707083893, БИК 049401601	





## ПОЧЕМУ РАБОТАТЬ С НАМИ ВЫГОДНО?

### Надежность нашей продукции.

Раскройные лазерные комплексы, листообрабатывающее оборудование: ножницы, пресс, листогибы с числовым программным управлением, оборудование для динамической балансировки рабочих колес, технология порошковой покраски. Для производства мы используем надежное и энергоэффективное оборудование европейских производителей, позволяющее экономить на ресурсах, но не на качестве наших изделий.

### Выполнение своих обязательств.

Продукция предприятия сертифицирована, имеются декларации и разрешения на применение. Гарантийный срок на тиски составляет 24 месяца, на остальную продукцию - 12 месяцев. При возникновении неполадки или дефекта, оборудование будет заменено в кратчайшие сроки.

### Работать с нами удобно.

С Вами работает персональный менеджер, который ведет Ваш заказ, а также оперативно отвечает на все возникающие у Вас вопросы. К тому же Вы всегда можете получить необходимую техническую и иную информацию, узнать о выпускаемой продукции или о новостях предприятия на нашем сайте [www.metallist-udm.ru](http://www.metallist-udm.ru)

### Профессиональная работа.

Все наши специалисты периодически проходят обучение и курсы повышения квалификации, а также регулярно посещают тематические семинары. Работая с нашим менеджером, Вы получаете не только его опыт и знания, но и опыт целой команды специалистов. Компетенция сотрудников подкреплена большим стажем: возраст предприятия более 120 лет.

### Короткие сроки.

Высокопроизводительные мощности, наличие собственного автопарка и расположение на крупнейшей железнодорожной магистрали существенно сокращают время с момента размещения заказа до получения оборудования. Доставка может осуществляться на выбор: автотранспортом поставщика, ж/д контейнером, различными транспортными компаниями. Срок изготовления общепромышленных вентиляторов из углеродистой, коррозионно-стойкой стали и алюминиевых сплавов, а также дымососов до типоразмера 12,5 составляет не более 15 календарных дней.

### Гибкая ценовая политика.

Индивидуальный подход к каждому клиенту, система скидок, рассрочка платежа до 90 дней, высокий профессионализм сотрудников дают нам возможность устанавливать долгосрочные доверительные и взаимовыгодные отношения со своими покупателями.

### Открытость.

Информация о нашей деятельности всегда открыта для просмотра на сайте нашего предприятия.

### Помощь в продвижении.

Маркетинговая поддержка: исследования рынка, каналов сбыта; помощь при организации и участии в выставках; обеспечение техническими каталогами, информационными буклетами.





## ОБЩИЕ СВЕДЕНИЯ О ПРЕДПРИЯТИИ

Вот уже более века АО "Глазовский завод Металлист" успешно действует на отечественном рынке машиностроения, занимая высокие позиции в отрасли.

На протяжении многих десятилетий завод производит продукцию, отвечающую самым высоким стандартам качества, обеспечивая теплом и свежим воздухом сотни предприятий от Калининграда до Камчатки. За свой более вековой путь, начав с ремесленных классов, предприятие достигло значительных успехов. Используя новейшее оборудование и передовые технологии — превратилось в современное мощное предприятие. Производство АО "Глазовский завод Металлист" включает в себя: современный инструментальный участок, участок обрабатывающих центров с числовым программным управлением, раскройные лазерные комплексы, оборудование для динамической балансировки, использование порошковой покраски, листообрабатывающее оборудование: ножницы, пресс, листогибы с числовым программным управлением.

В настоящее время основная продукция предприятия это промышленное вентиляционно-отопительное оборудование — отопительные агрегаты, калориферы, вентиляторы осевые, центробежные, крышные, пылевые, дымососы, вентиляторы дымоудаления; слесарно-зажимной инструмент — тиски слесарные и станочные, наковальни.

Торгово-промышленная палата Российской Федерации ежегодно вносит завод "Металлист" в реестр надежных деловых партнеров России, и предприятие подтверждает эту высокую оценку — изучает научные разработки и новые направления в области машиностроения и металлообработки.

Наша продукция соответствует всем нормам безопасности и выдает заявленные характеристики, которые мы обещаем своим потребителям.

Мы применяем в производстве только проверенные материалы. На заводе существует входной контроль каждой партии закупаемого сырья, что минимизирует риск попадания брака.

Качество нашей продукции не уступает, а по некоторым показателям даже превосходит аналогичное оборудование других производителей.

Сертификат ИСО 9001 признан во многих странах. Его наличие является ключевым фактором успеха на многих рынках и свидетельствует о принадлежности предприятия к цивилизованному деловому миру.

Мы регулярно представляем свою продукцию на выставках в Москве и регионах, каждая из которых приносит нам награды и дипломы, подтверждающие наше качество.

## НАШИ УСЛУГИ

Балансировка рабочих колес вентиляторов;  
Раскрой металла, в т.ч. лазерный (фигурный раскрой);  
Токарно-фрезерные работы;  
Ремонт промышленного оборудования;  
Проектирование и изготовление техоснастки и инструмента.





**СЕРТИФИКАТЫ**

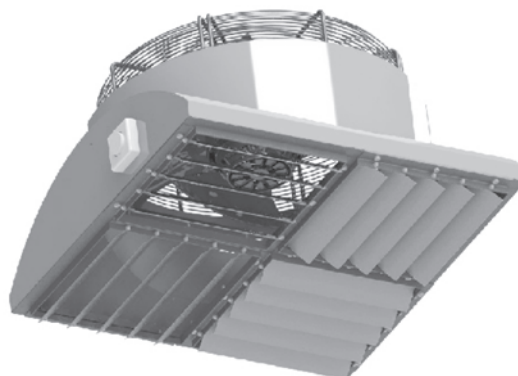
Вся выпускаемая АО «Глазовский завод Metallist» продукция сертифицирована. Запросить необходимый Вам сертификат, Вы можете обратившись к любому менеджеру службы продаж нашего завода.

В январе 2018 года АО «Глазовский завод Metallist» получил сразу две лицензии Росатома, на конструирование и на изготовление оборудования для атомной отрасли, что в очередной раз подтверждает высокий уровень организации производства и качества выпускаемого оборудования.





## КОМПЛЕКСНАЯ СИСТЕМА ОТОПЛЕНИЯ «КОМФОРТ М» ДЕСТРАТИФИКАТОРЫ ДРФ-01, ДРФ-02



### НАЗНАЧЕНИЕ:

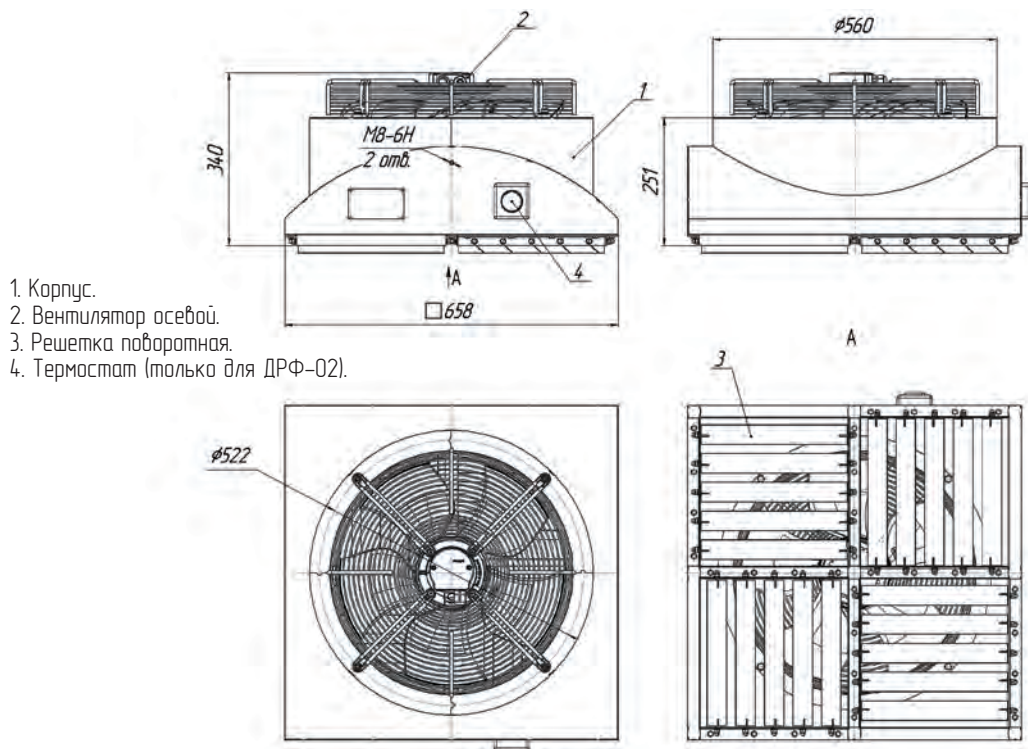
— Дестратификатор это подпотолочный вентилятор, который работает совместно с разными системами отопления. Его основная функция - предотвратить скапливание нагретого воздуха в верхних частях помещения и сохранить нагретый воздух в области температурного комфорта в нижних частях помещения (в зоне пребывания людей).

### ОБЩИЕ СВЕДЕНИЯ:

— Дестратификатор комплектуется осевым вентилятором с низким энергопотреблением от немецкого производителя EBM/PAPST. Принцип работы: осевой вентилятор засасывает нагретый воздух и вынуждает его двигаться вниз, т.е. направляет в область пребывания людей. Это снижает потери тепла и ускоряет обогрев здания;

— Дестратификатор ДРФ-01 предназначен для установки внутри помещения, защищенного от влияния атмосферных явлений, в местах, где отсутствует угроза взрыва. Доступна также версия ДРФ-02, которая имеет установленный на аппарат комнатный термостат, отвечающий за управление работой вентилятора в зависимости от реальной температуры в помещении.

### ГАБАРИТНЫЕ И ПРИСОЕДИНИТЕЛЬНЫЕ РАЗМЕРЫ

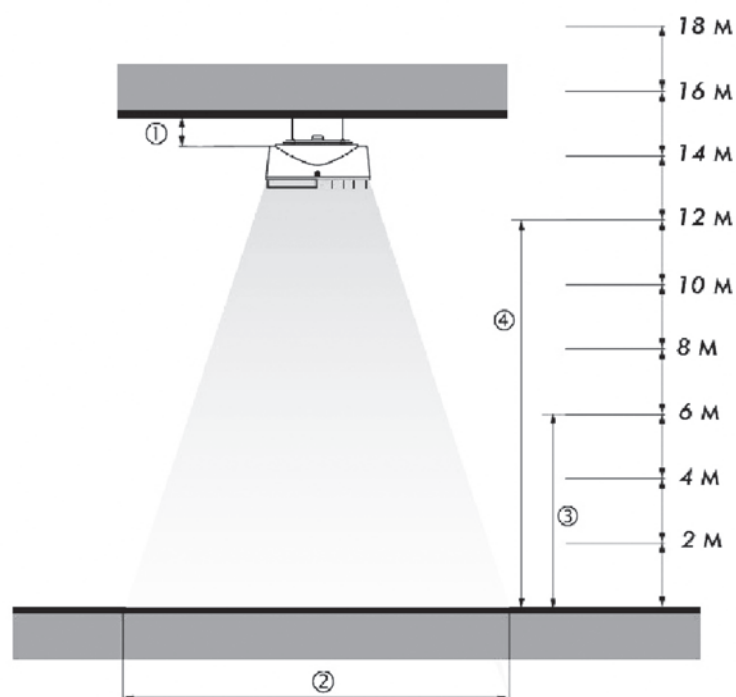




**ТЕХНИЧЕСКИЕ ХАРАКТЕРИСТИКИ**

Модель	ДРФ-01	ДРФ-02
Модель вентилятора	ErmPapst S4E450-AU-03-02	
Термостат	нет	есть
Расход воздуха при температуре 20°C	5100 м <sup>3</sup> /час	
Скорость потока на выходе	3,9 м/с	
Максимальная потребляемая мощность	320Вт	
Скорость вращения вентилятора	1300 об/мин	
Электрическое питание	230В/50Гц	
Потребление тока	1,2А	
Степень защиты двигателя	IP 54	
Класс изоляции	S	
Масса	21,0 кг	

**ТРЕБОВАНИЯ К МОНТАЖУ И РАДИУСУ ДЕЙСТВИЯ**



1. Минимальное расстояние до перекрытия 300 мм.
2. Рабочая площадь 10 м<sup>2</sup> (при всех жалюзи направленных вниз) для высоты установки аппарата 12 м.
3. Минимальная высота установки аппарата 6 м.
4. Максимальная высота установки аппарата 12 м.







**ТЕПЛОВАЯ ЗАВЕСА**  
**ТЗ-1200; ТЗ-1800; ТЗ-2400; ТЗ-3000**



**НАЗНАЧЕНИЕ:**

— Сокращение тепловых потерь в помещении за счет установки тепловых завес вдоль промышленных ворот.

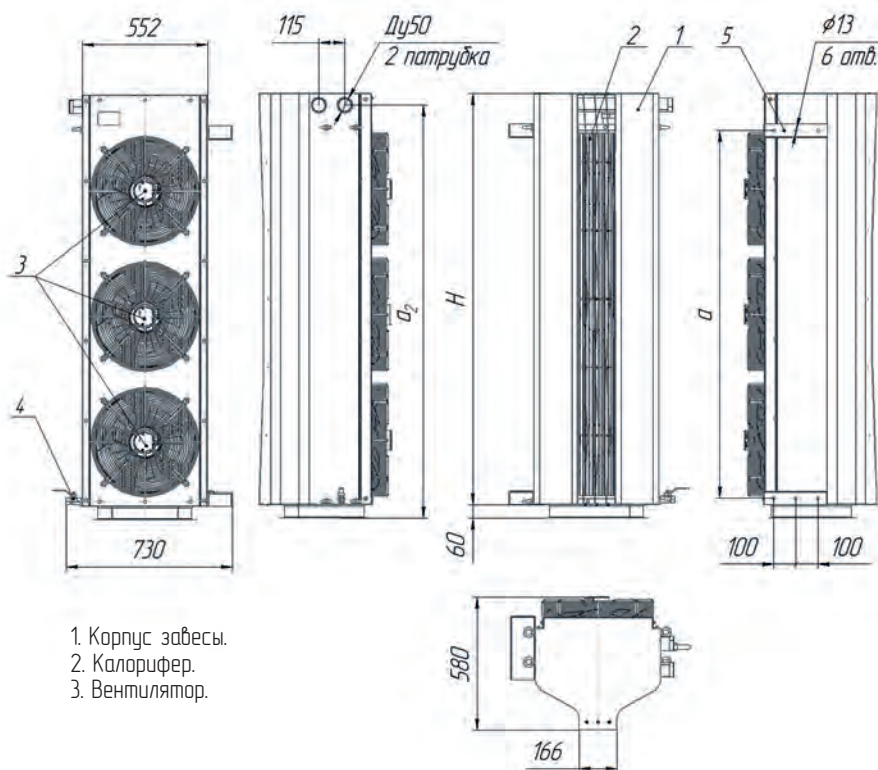
**ОБЩИЕ СВЕДЕНИЯ:**

— Мощный воздушный поток создает надежный барьер на пути проникновения холодного воздуха, подавляя сквозняки и обеспечивая тепловой комфорт в зоне входа. Помимо эффекта защиты от холода, поток воздуха завесы становится непреодолимым препятствием для различных запахов, выхлопных газов и насекомых.

— Тепловые завесы ТЗ комплектуются компактными осевыми вентиляторами от немецкого производителя EBMPAPST, которые обладают максимальной эффективностью наряду с низким энергопотреблением.

— Завесы устанавливаются вертикально. Регулируемые направляющие лопатки позволяют выбрать оптимальное направление воздушного потока.

**ГАБАРИТНЫЕ И ПРИСОЕДИНИТЕЛЬНЫЕ РАЗМЕРЫ**



Модель завесы	H, мм	L, мм	B, мм	L2, мм	b, мм
ТЗ-120	1200	446	552	534	160
ТЗ-18	1800				
ТЗ-24	2400				
ТЗ-30	3000				

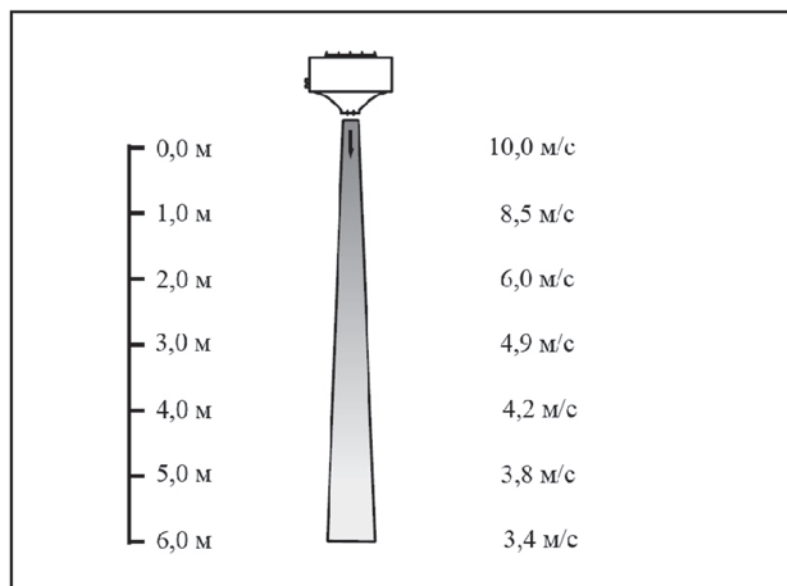




**ТЕХНИЧЕСКИЕ ХАРАКТЕРИСТИКИ**

Модель тепловой завесы	ТЗ-1200	ТЗ-1800	ТЗ-2400	ТЗ-3000
Высота, мм	1200	1800	2400	3000
Производительность по воздуху, м³/час	7000	10500	14000	17500
Тепловая мощность, кВт	49,5	81,2	113	153
Модель вентилятора	EBMPAPST S4F450-AU03-02			
Количество вентиляторов	2	3	4	5
Суммарная мощность электродвигателей, кВт	0,7	1,05	1,4	1,75
Скорость воздуха на выходе из сопла, м/с	10			
Температура воздуха на входе, °С	+15			
Температура воздуха на выходе, °С	+36	+38	+39	+41
Уровень шума на расстоянии 1 м, дБ	75	76	78	79
Уровень шума на расстоянии 3 м, дБ	66	67	69	70
Масса, кг	87,0	127,0	168,0	210,0

**ПРОФИЛЬ СКОРОСТЕЙ ВОЗДУШНОГО ПОТОКА**





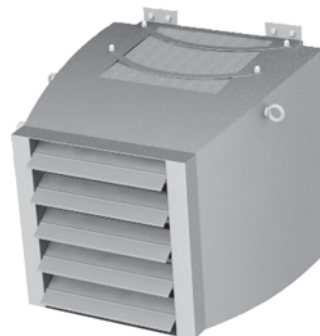
### АГРЕГАТЫ ПРИТОЧНЫЕ АСК-01

**НАЗНАЧЕНИЕ:**

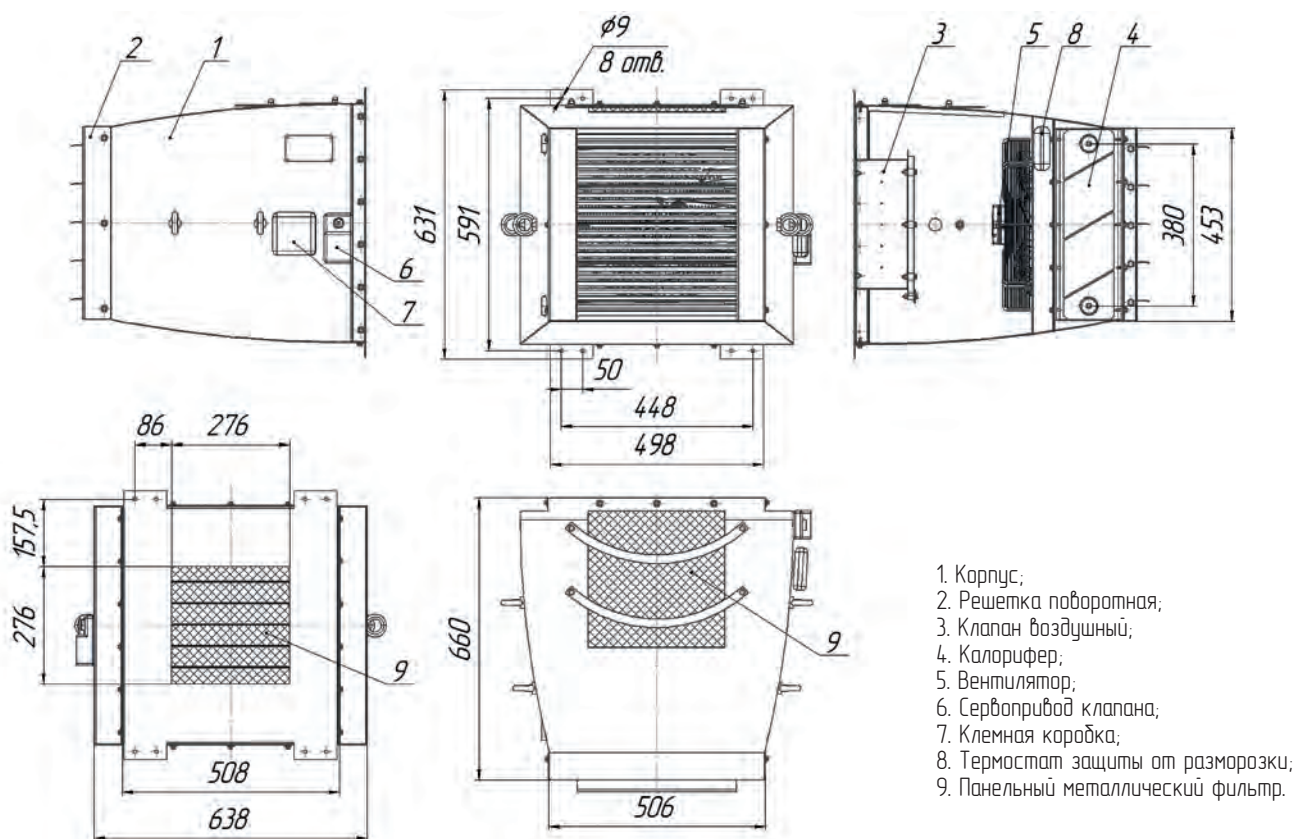
- Агрегат служит для подачи извне свежего воздуха при одновременном его нагреве в режиме рециркуляции.
- При необходимости агрегаты могут быть использованы также для принудительной вентиляции при отключенном нагревателе.

**ОБЩИЕ СВЕДЕНИЯ:**

- Агрегат приточный АСК-01 представляет собой водяной отопительный агрегат со встроенной смесительной камерой на базе осевого вентилятора серии NuBlade от немецкого производителя EbmPapst, который обладает максимальной эффективностью и низким энергопотреблением.
- Агрегаты данной серии укомплектованы системой автоматики.



### ГАБАРИТНЫЕ И ПРИСОЕДИНИТЕЛЬНЫЕ РАЗМЕРЫ



### ТЕХНИЧЕСКИЕ ХАРАКТЕРИСТИКИ

Наименование агрегата	АСК-01
Модель вентилятора	EBMPAPST S4E350-AR06-31
Мощность электродвигателя, кВт	0,132
Частота вращения электродвигателя, об/мин	1365
Производительность по воздуху, м <sup>3</sup> /час	1150
Производительность по теплу, кВт	15,1
Температура воздуха на входе, °С	+15
Температура воздуха на выходе, °С	+37,5
Площадь поверхности нагрева, м <sup>2</sup>	7,0
Масса, кг	62,0





## АГРЕГАТЫ ВОЗДУШНО-ОТОПИТЕЛЬНЫЕ АО2М



### НАЗНАЧЕНИЕ:

— Воздушное отопление (в том числе дежурное отопление) производственных, складских, торговых и прочих помещений категорий Г и Д по СНиП 2.09.02, технологический процесс в которых не сопровождается выделением пыли и взрывоопасных газов.

### ОБЩИЕ СВЕДЕНИЯ:

— Агрегаты осуществляют нагрев воздуха с помощью теплоты горячей или перегретой воды, поступающей от внешних источников теплоснабжения.

— Агрегат отопительный серии АО2М состоит из воздухонагревателя КСк, компактного осевого вентилятора **HyBlade** от немецкого производителя **EbmPapst**, кронштейнов для настенного или потолочного крепления, поворотной решетки. Осевой вентилятор **HyBlade** на базе двигателя с внешним ротором обладает максимальной эффективностью низким энергопотреблением благодаря сочетанию двух материалов с противоположными характеристиками. Крыльчатка колеса выполнена из уникального композитного материала, позволяющего значительно снизить вес и уровень шума при вращении.

— Кронштейны позволяют монтировать агрегаты в горизонтальном (в качестве потолочных) и в вертикальном положении (устанавливаются на площадку). Вне зависимости от схемы установки конструкция агрегатов обеспечивает правильное развоздушивание воздухонагревателей.

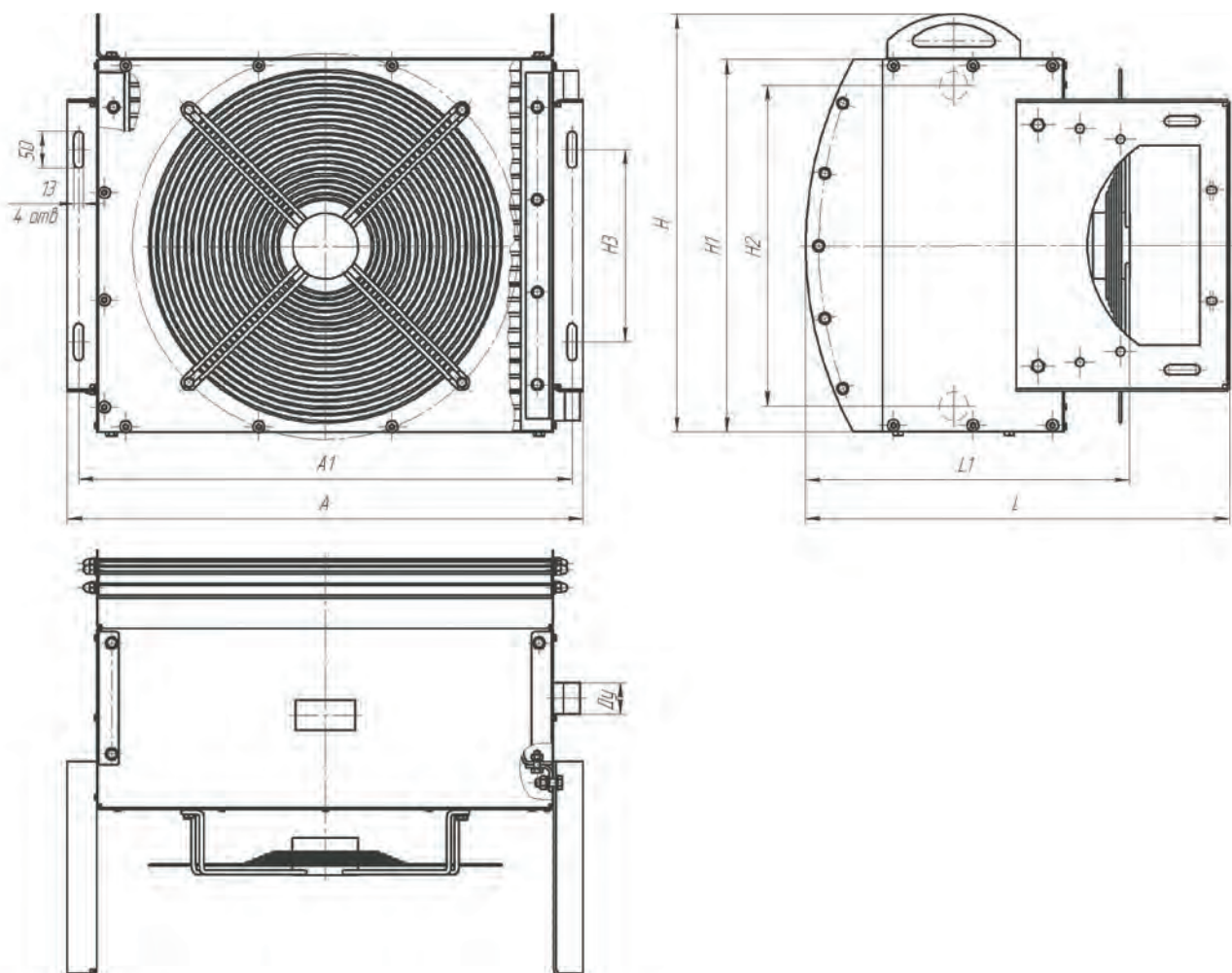
— Благодаря покрытию агрегатов порошковой краской RAL 7031 (серая с шагренью) поверхность не выцветает и обладает большей устойчивостью к механическим повреждениям.

### УСЛОВИЯ ЭКСПЛУАТАЦИИ:

— Агрегат должен эксплуатироваться в макроклиматических районах с умеренным климатом (УЗ) категории размещения 3 по ГОСТ 15150.

— Температура теплоносителя не выше 180°C, давление не более 1,2 МПа.

### ГАБАРИТНЫЕ И ПРИСОЕДИНИТЕЛЬНЫЕ РАЗМЕРЫ





## ТЕХНИЧЕСКИЕ ХАРАКТЕРИСТИКИ И СОСТАВ ВОЗДУШНО-ОТОПИТЕЛЬНЫХ АГРЕГАТОВ

Обозначение агрегата	Размеры, мм								
	A	A1	H	H1	H2	H3	L	L1	Ду
AO2M-2,0	553	522	520	450	380	260	550	431	32
AO2M-4,0	705	674	570	500	430	260	555	439	32
AO2M-6,0	830	799	729	670	599	360	626	519	32
AO2M-8,0	830	799	729	670	599	360	626	518	32
AO2M-10	955	924	862	792	721	360	585	542	32

## ТЕХНИЧЕСКИЕ ХАРАКТЕРИСТИКИ И СОСТАВ ВОЗДУШНО-ОТОПИТЕЛЬНЫХ АГРЕГАТОВ

Наименование отопительного агрегата	Количество нагревательных рядов	Осевой вентилятор	Мощность электродвигателя кВт	Частота вращения электродвигателя, об/мин	Производительность по воздуху, м <sup>3</sup> /ч	Производительность по теплу, кВт	Температура воздуха на входе, °С	Площадь поверхности нагрева, м <sup>2</sup>	Масса, кг	Суммарный уровень шума на расстоянии 1м, дБа	Суммарный уровень шума на расстоянии 3м, дБа
AO2M-2	2	S4D400AP1204	0,135	36,0	1450	13,2	31	4,6	40,5	74	65
	3					15,1	37,5	7,0	44,5		
	4					17,8	43	9,2	47,5		
AO2M-4	2	S4D450-AU01-02	0,340	49,0	1250	22,8	32	7,3	49,5	72	63
	3					27,8	37	11,0	55,5		
	4					30,3	45	14,7	61,5		
AO2M-6	2	S4D500AM0302	0,72	75,0	1390	37,7	31	12,1	67,0	71	62
	3					49,8	38,5	18,3	86,0		
	4					52,0	46	24,1	95,0		
AO2M-8	2	S4D560AM0302	1,16	79,0	1220	44,0	30	12,1	68,5	75	66
	3					57,0	37	18,3	87,5		
	4					60,0	46	24,1	96,5		
AO2M-10	2	S4D630BR0102	1,25	105,0	1330	60,2	31	17,2	94,0	75	66
	3					77,7	37	25,8	108,0		
						87,8	44	34,4	120,0		

\* Допускается замена модели вентилятора при сохранении характеристик агрегата.

Производительность по теплу и температура воздуха на выходе указаны для случая, когда температура воздуха на входе в калорифер +16°С.





**АГРЕГАТЫ ВОЗДУШНО-ОТОПИТЕЛЬНЫЕ  
АО2**

**НАЗНАЧЕНИЕ:**

— Воздушное отопление (в том числе дежурное отопление) производственных, складских, торговых и прочих помещений категорий Г и Д по СНиП 2.09.02-85, технологический процесс в которых не сопровождается выделением пыли и взрывоопасных газов.

**ОБЩИЕ СВЕДЕНИЯ:**

— Агрегаты осуществляют нагрев воздуха с помощью теплоты горячей или перегретой воды, поступающей от внешних источников теплоснабжения.

— Исполнение по ТУ 4864-076-02962743-2013.

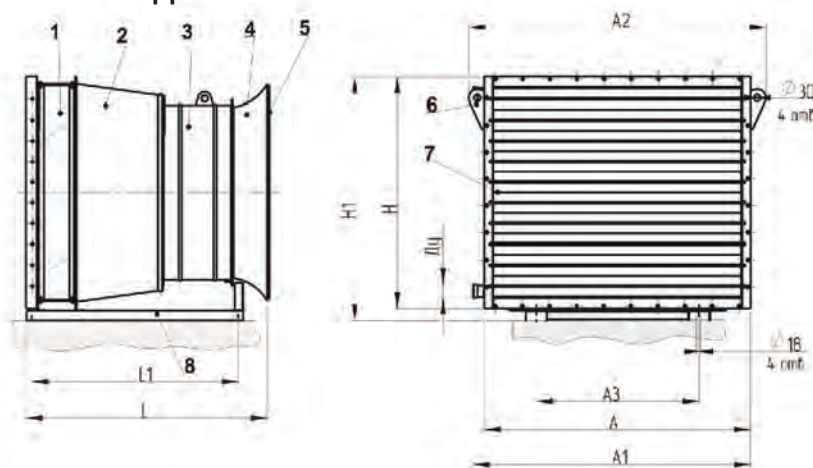
**УСЛОВИЯ ЭКСПЛУАТАЦИИ:**

— Агрегат должен эксплуатироваться в макроклиматических районах с умеренным климатом (УЗ) категории размещения 3 по ГОСТ 15150.

— Температура теплоносителя не выше 180°C, давление не более 1,2 МПа.

**ГАБАРИТНЫЕ И ПРИСОЕДИНИТЕЛЬНЫЕ РАЗМЕРЫ**

1. Калорифер;
2. Диффузор;
3. Вентилятор;
4. Коллектор;
5. Ограждение;
6. Кронштейны;
7. Поворотная лопатка;
8. Транспортная рама.



**Агрегаты АО2 с трехлопастным вентилятором**

Обозначение агрегата	Размеры, мм									Масса, кг, не более
	A	A1	A2	A3	H	H1	L	L1	Ду	
АО2-1,5-15	602	650	744	375	450	500	745	586	32	59
АО2-1,5-20										63
АО2-2,8-30	602	650	744	375	575	615	715	540	32	97
АО2-2,8-35										104
АО2-3,2-40	727	770	869	500	575	615	726	526	32	110
АО2-3,2-45										119
АО2-5,5-50	602	650	744	375	575	615	715	540	32	100
АО2-5,5-60										107
АО2-5,5-65	852	900	1020	650	575	615	820	625	32	130
АО2-5,5-75										141
АО2-5-60	727	770	869	500	744	791	750	586	32	100
АО2-5-70										110
АО2-6,3-80	852	900	1020	770	866	906	955	625	50	170
АО2-6,3-90										185
АО2-10-110	852	900	1020	770	866	906	955	625	50	170
АО2-10-125										185
АО2-18-210	1227	1278	1395	750	1075	1131	1152	940	50	305
АО2-18-250										335
АО2-18-255	1472	1525	1695	1000	1320	1375	1220	950	50	375
АО2-18-300										417
АО2-25-260	1227	1278	1395	750	1075	1131	1152	940	50	300
АО2-25-320										330
АО2-25-315	1472	1525	1695	1000	1320	1375	1220	950	50	370
АО2-25-370										412





**ТЕХНИЧЕСКИЕ ХАРАКТЕРИСТИКИ**

Обозначение агрегата	Калорифер	Вентилятор осевой трехлопастной	Мощность электродвигателя, кВт	Частота вращения электродвигателя, об/мин	Производительность по воздуху, м³/ч	Производительность по теплу, кВт			Температура воздуха на выходе, °С			Площадь поверхности нагрева, м²		
						150°—70°	130°—70°	95°—70°	150°—70°	130°—70°	95°—70°			
AO2-1,5-15	КСк3-1	BO-06-300-3,15	0,18	1500	1500	20,0	18,7	16,4	55	52	48	9,85		
AO2-1,5-20	КСк4-1					23,3	21,5	18,6	62	58	52	12,88		
AO2-2,8-30	КСк3-6	BO-06-300-4	0,25	1500	2800	35,7	33,0	29,1	54	50	46	13,26		
AO2-2,8-35	КСк4-6					42,1	39,0	33,8	60	56	51	17,42		
AO2-3,2-40	КСк3-7					0,37	3200	43,4	40,0	35,4	56	53	48	16,34
AO2-3,2-45	КСк4-7							50,6	46,0	40,5	62	59	53	21,47
AO2-5,5-50	КСк3-6		0,75	3000	5500	53,8	50,0	45,0	45	42	40	13,26		
AO2-5,5-60	КСк4-6					66,6	61,0	54,5	51	48	45	17,42		
AO2-5,5-65	КСк3-8					66,7	62,0	54,8	52	49	45	19,42		
AO2-5,5-75	КСк4-8					79,8	73,0	64,2	59	55	50	25,52		
AO2-5-60	КСк3-AO2-5	BO-06-300-5	0,55	1500	5200	65,3	60,0	53,6	53	50	46	21,83		
AO2-5-70	КСк4-AO2-5	BO-06-300-6,3	0,75	1000	6300	77,7	70,0	62,5	60	56	51	28,8		
AO2-6,3-80	КСк3-AO2-10					86,3	80,0	70,4	56	53	49	31,0		
AO2-6,3-90	КСк4-AO2-10		1,1	1500	10000	98,1	90,0	78,4	62	58	52	40,96		
AO2-10-110	КСк3-AO2-10					115,3	107,0	86,4	50	44	41	31,0		
AO2-10-125	КСк4-AO2-10					134,4	125,0	109,0	56	52	48	40,96		
AO2-18-210	КСк3-AO2-20					227,0	210,0	109,0	53	50	34	58,3		
AO2-18-250	КСк4-AO2-20	BO-06-300-8	2,2	1000	18000	273,4	250,0	144,0	60	56	40	77,1		
AO2-18-255	КСк3-СТД300Э					274,1	255,0	139,0	61	57	39	89,0		
AO2-18-300	КСк4-СТД300Э					320,3	295,0	181,0	68	64	46	118,0		
AO2-25-260	КСк3-AO2-20		3,0	1500	25000	277,6	260,0	112,0	49	46	29	58,3		
AO2-25-320	КСк4-AO2-20					342,4	318,0	148,3	56	53	34	77,1		
AO2-25-315	КСк3-СТД300Э					337,6	314,0	140,4	56	52	33	89,0		
AO2-25-370	КСк4-СТД300Э	403,6				321,0	186,1	63	59	38	118,0			

**ГАБАРИТНЫЕ И ПРИСОЕДИНИТЕЛЬНЫЕ РАЗМЕРЫ  
Агрегаты AO2 с шестилопастным вентилятором**

Обозначение агрегата	Размеры, мм									Масса, кг, не более
	A	A1	A2	A3	H	H1	L	L1	Ду	
AO2-3-35	602	650	744	375	575	615	715	540	32	102
AO2-3-40										109
AO2-3-38	727	770	869	500	575	615	726	526	32	114
AO2-3-45										123
AO2-3-42	852	900	1020	650	575	615	820	625	32	134
AO2-3-48										145
AO2-4-40	602	650	744	375	575	615	715	540	32	100
AO2-4-50										107
AO2-4-45	727	770	869	500	575	615	726	526	32	112
AO2-4-55										121
AO2-4-51	852	900	1020	650	575	615	820	625	32	132
AO2-4-60										143
AO2-4,5-55	727	770	869	500	744	791	750	586	32	104
AO2-4,5-65										114
AO2-7-70	727	770	869	500	744	791	750	586	32	101
AO2-7-85										111
AO2-8,5-100	852	900	1020	770	866	906	955	625	50	171
AO2-8,5-110										186
AO2-12-120	852	900	1020	770	866	906	955	625	50	171
AO2-12-140										186
AO2-20-225	1227	1278	1395	750	1075	1131	1152	940	50	310
AO2-20-270										340
AO2-20-275	1472	1525	1695	1000	1320	1375	1220	950	50	380
AO2-20-320										420
AO2-30-290	1227	1278	1395	750	1075	1131	1152	940	50	304
AO2-30-360										334
AO2-30-350	1472	1525	1695	1000	1320	1375	1220	950	50	374
AO2-30-420										416





**ТЕХНИЧЕСКИЕ ХАРАКТЕРИСТИКИ**

Обозначение агрегата	Калорифер	Вентилятор осевой трехлопастной	Мощность электродвигателя, кВт	Частота вращения электродвигателя, об/мин	Производительность по воздуху, м <sup>3</sup> /ч	Производительность по теплу, кВт			Температура воздуха на выходе, °С			Площадь поверхности нагрева, м <sup>2</sup>
						150°—70°	130°—70°	95°—70°	150°—70°	130°—70°	95°—70°	
АО2-3-35	КСк3-6	ВО-06-300-4	0,55	1000	3000	37,2	34,6	30,6	52	50	46	13,26
АО2-3-40	КСк4-6					44,0	40,0	35,4	59	56	51	17,42
АО2-3-38	КСк3-7					41,7	38,5	33,8	57	54	49	16,34
АО2-3-45	КСк4-7					48,6	44,5	38,5	63	59	53	21,47
АО2-3-42	КСк3-8					45,4	42,0	36,7	60	57	52	19,42
АО2-3-48	КСк4-8					52,2	48,0	41,1	67	63	56	25,52
АО2-4-40	КСк3-6		0,55	1500	4000	43,2	41,0	35,6	49	46	43	13,26
АО2-4-50	КСк4-6					51,9	50,0	42,1	56	52	48	17,42
АО2-4-45	КСк3-7					49,9	46,0	40,9	53	50	46	16,34
АО2-4-55	КСк4-7					59,1	54,8	47,6	59	56	50	21,47
АО2-4-51	КСк3-8					54,6	51,0	44,5	56	53	48	19,42
АО2-4-60	КСк4-8					64,1	58,0	51,0	63	59	53	25,52
АО2-4,5-55	КСк3-АО2-5	ВО-06-300-50	0,55	1000	4500	59,6	55,0	48,7	55	52	48	21,83
АО2-4,5-65	КСк4-АО2-5					70,2	65,0	56,2	62	58	52	28,8
АО2-7-70	КСк3-АО2-5		0,55	1500	7000	78,4	72,0	65,0	49	46	43	21,83
АО2-7-85	КСк4-АО2-5					95,3	88,0	77,3	56	53	48	28,8
АО2-8,5-100	КСк3-АО2-10	ВО-06-300-6,3	0,75	1000	8500	104,2	97,0	85,6	52	49	45	31,0
АО2-8,5-110	КСк4-АО2-10					120,2	111,0	97,1	57	54	50	40,96
АО2-12-120	КСк3-АО2-10		1,1	1500	12000	128,8	120,0	87,6	47	45	38	31,0
АО2-12-140	КСк4-АО2-10					151,7	140,0	116,0	53	50	44	40,96
АО2-20-225	КСк3-АО2-20	ВО-06-300-8	2,2	1000	20000	242,2	225,0	111,9	52	49	33	58,3
АО2-20-270	КСк4-АО2-20					293,0	270,0	148,3	59	56	37	77,1
АО2-20-275	КСк3-СТД300Э					293,2	272,0	140,4	59	56	37	89,0
АО2-20-320	КСк4-СТД300Э					344,7	318,0	186,1	66	62	43	118,0
АО2-30-290	КСк3-АО2-20		3,0	1500	30000	310,0	290,0	111,9	46	44	27	58,3
АО2-30-360	КСк4-АО2-20					387,3	360,0	148,3	54	51	31	77,1
АО2-30-350	КСк3-СТД300Э					377,6	350,0	119,4	53	50	28	89,0
АО2-30-420	КСк4-СТД300Э					457,4	420,0	186,1	61	57	34	118,0

\* Данные характеристики соответствуют температуре входящего воздуха +16°С, скорости воды до 0,7 м/с.







## АГРЕГАТЫ ОТОПИТЕЛЬНЫЕ АО2

### НАЗНАЧЕНИЕ:

— Воздушное отопление (в том числе дежурное отопление) производственных, складских, торговых и прочих помещений категорий Г и Д по СНиП 2.09.02-85, технологический процесс в которых не сопровождается выделением пыли и взрывоопасных газов.

### ОБЩИЕ СВЕДЕНИЯ:

— Агрегаты осуществляют нагрев воздуха с помощью теплоты горячей или перегретой воды, поступающей от внешних источников теплоснабжения.

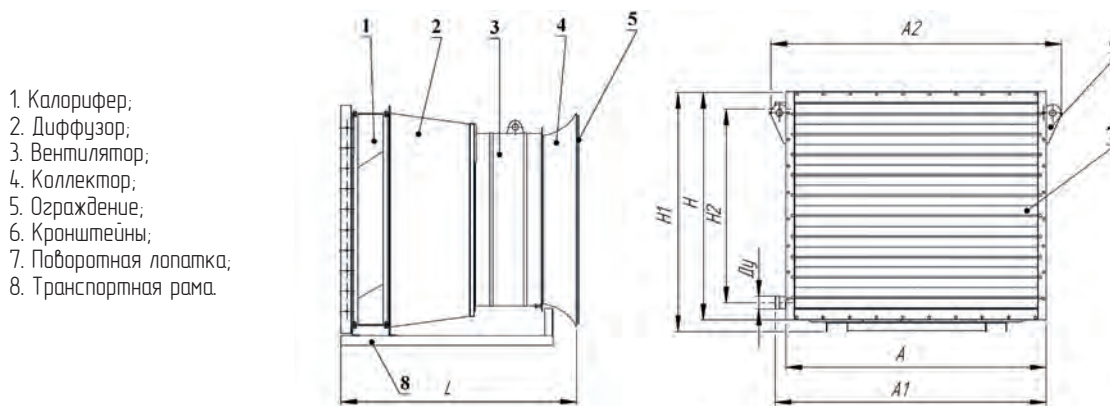
— Исполнение по ТУ 4864-076-02962743-2013.

### УСЛОВИЯ ЭКСПЛУАТАЦИИ:

— Агрегат должен эксплуатироваться в макроклиматических районах с умеренным климатом (УЗ) категории размещения 3 по ГОСТ 15150.

— Температура теплоносителя не выше 180°C, давление не более 1,2 МПа.

### ГАБАРИТНЫЕ И ПРИСОЕДИНИТЕЛЬНЫЕ РАЗМЕРЫ



Агрегат воздушно - отопительный	Размеры, мм							
	L	A2	H1	H	H2	A1	A	Ду
АО 2 – 4,0	750	765	615	575	430	650	602	32
АО 2 – 6,3	820	1020	615	575	430	900	852	
АО 2 – 10	955	1020	906	866	683	900	852	50
АО 2 – 20	1152	1395	1131	1075	912	1278	1227	
АО 2 – 25	1220	1695	1370	1375	1088	1525	1472	

### ТЕХНИЧЕСКИЕ ХАРАКТЕРИСТИКИ

Наименование показателей	Агрегат воздушно-отопительный				
	АО2-4,0	АО2-6,3	АО2-10	АО2-20	АО2-25
Производительность по воздуху, м <sup>3</sup> /ч.	$\frac{4000}{2500}$	$\frac{6300}{4000}$	$\frac{10000}{6300}$	$\frac{20000}{16000}$	$\frac{25000}{20000}$
Производительность по теплу, кВт*.	$\frac{50,7 \pm 8\%}{33,8 \pm 8\%}$	$\frac{83,2 \pm 8\%}{59,4 \pm 8\%}$	$\frac{133,6 \pm 8\%}{102,8 \pm 8\%}$	$\frac{253,8 \pm 8\%}{195,2 \pm 8\%}$	$\frac{349 \pm 8\%}{268,5 \pm 8\%}$
Теплоноситель	Вода				
Тип электродвигателя	$\frac{\text{АИР 71 А2}}{\text{АИР 63 В4}}$	$\frac{\text{АИР 71 А2}}{\text{АИР 71 А4}}$	$\frac{\text{АИР 80 А4}}{\text{АИР 80 В6}}$	$\frac{\text{АИР100S4}}{\text{АИР100L6}}$	$\frac{\text{АИР100S4}}{\text{АИР100L6}}$
Установочная мощность электродвигателя, кВт.	$\frac{0,75}{0,37}$	$\frac{0,75}{0,55}$	1,1	$\frac{3,0}{2,2}$	$\frac{3,0}{2,2}$
Частота вращения электродвигате- ля, об./мин.	$\frac{3000}{1500}$	$\frac{3000}{1500}$	$\frac{1500}{1000}$	$\frac{1500}{1000}$	$\frac{1500}{1000}$
Род тока	Переменный 3-х фазный				
Частота тока, Гц**	50				
Напряжение, В**	380				
Масса, не более кг.	100	130	170	300	370



## АГРЕГАТЫ ВОЗДУШНО-ОТОПИТЕЛЬНЫЕ АО2П ПАРОВЫЕ

### НАЗНАЧЕНИЕ:

— Воздушное отопление (в том числе дежурное отопление) производственных, складских, торговых и прочих помещений категорий Г и Д по НПБ 105-95, технологический процесс в которых не сопровождается выделением пыли и взрывоопасных газов.

### ОБЩИЕ СВЕДЕНИЯ:

— Агрегаты осуществляют нагрев воздуха с помощью сухого насыщенного (перегретого) пара, поступающего от внешних источников теплоснабжения.

### УСЛОВИЯ ЭКСПЛУАТАЦИИ:

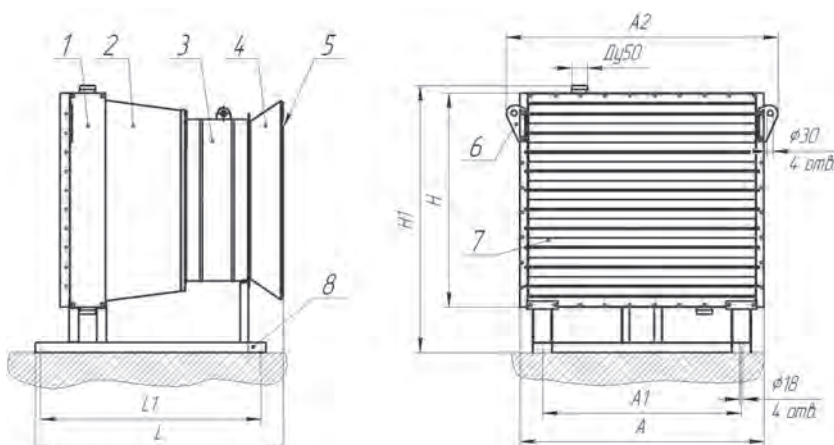
— Агрегат должен эксплуатироваться в микроклиматических районах с умеренным климатом (УЗ) категории размещения 3 по ГОСТ 15150.

— Температура воздуха в помещении от 5° до 40°С.

— Температура теплоносителя не выше 130°С, давление не более 0,3 МПа. Теплоотдающие элементы калорифера выполнены из стальной трубы ГОСТ 10704 "Трубы стальные электросварные прямошовные" и алюминиевого накатного оребрения;

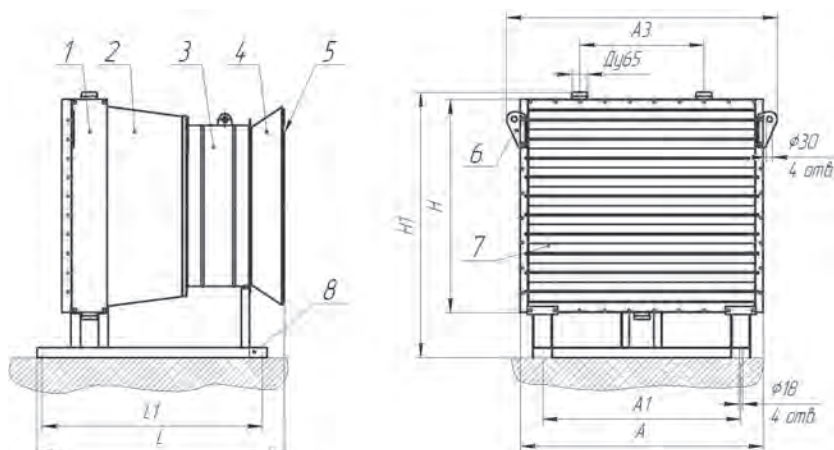
— Для технологических нужд, с температурой теплоносителя 130-180°С, давлением более 0,3 до 1,2 МПа, теплоотдающие элементы выполнены из стальной трубы ГОСТ 8734 "Трубы стальные бесшовные холоднодеформированные" и алюминиевого накатного оребрения.

### ГАБАРИТНЫЕ И ПРИСОЕДИНИТЕЛЬНЫЕ РАЗМЕРЫ АО2-4П, АО2-6,3П, АО2-10П



1 – калорифер; 2 – диффузор; 3 – вентилятор; 4 – коллектор; 5 – ограждение; 6 – кронштейн; 7 – поворотная решетка; 8 – транспортная площадка.

### АО2-20П, АО2-25П



1 – калорифер; 2 – диффузор; 3 – вентилятор; 4 – коллектор; 5 – ограждение; 6 – кронштейн; 7 – поворотная решетка; 8 – транспортная площадка.



## ГАБАРИТНЫЕ И ПРИСОЕДИНИТЕЛЬНЫЕ РАЗМЕРЫ

Наименование отопительного агрегата	Размеры, мм									Масса, не более, кг
	A	A1	A2	A3	H	H1	L	L1	Ду	
АО2-4,0П	575	425	715	-	602	875	728	525	50	95,0
АО2-6,3П	742	500	880	-	727	1000	820	650	50	125,0
АО-10П	866	625	1045	-	852	1120	955	770	50	199,0
АО2-20П	1075	750	1260	493	1227	1580	1120	900	65	310,0
АО2-25П	1317	1000	1460	620	1472	1743	1220	1000	65	360,0

## ТЕХНИЧЕСКИЕ ХАРАКТЕРИСТИКИ

Наименование показателя	Значение показателя				
	АО2-4П	АО2-6,3П	АО2-10П	АО2-20П	АО2-25П
Тип двигателя	АИР 63 А4	АИР 71 А2	АИР 80 А4	АИР 100 S4	АИР 100 S4
Производительность по воздуху, м <sup>3</sup> /ч	4000	6300	10000	20000	24600
Производительность по теплу, кВт*	59,6	96	140	257	320
Теплоноситель	Пар				
Частота вращения электродвигателя, об/мин.	3000	3000	1500	1500	1500
Установочная мощность электродвигателя, кВт	0,75	0,75	1,1	3,0	3,0
Род тока	Переменный 3-х фазный				
Частота тока, Гц	50				
Напряжение, В	380				





**АГРЕГАТЫ ВОЗДУШНО-ОТОПИТЕЛЬНЫЕ  
СТД-300, СТД-300Э, СТД-300П, СТД-300ПЭ**

**НАЗНАЧЕНИЕ:**

— Воздушное отопление (в том числе дежурное отопление) производственных помещений категорий Г и Д по СНиП 2.09.02, технологический процесс в которых не сопровождается выделением пыли и взрывоопасных газов.

**ОБЩИЕ СВЕДЕНИЯ:**

— Агрегаты осуществляют нагрев воздуха с помощью теплоты горячей или перегретой воды (СТД-300, СТД-300Э) либо сухого насыщенного или перегретого пара (СТД-300П, СТД-300ПЭ), поступающих от внешних источников теплоснабжения.

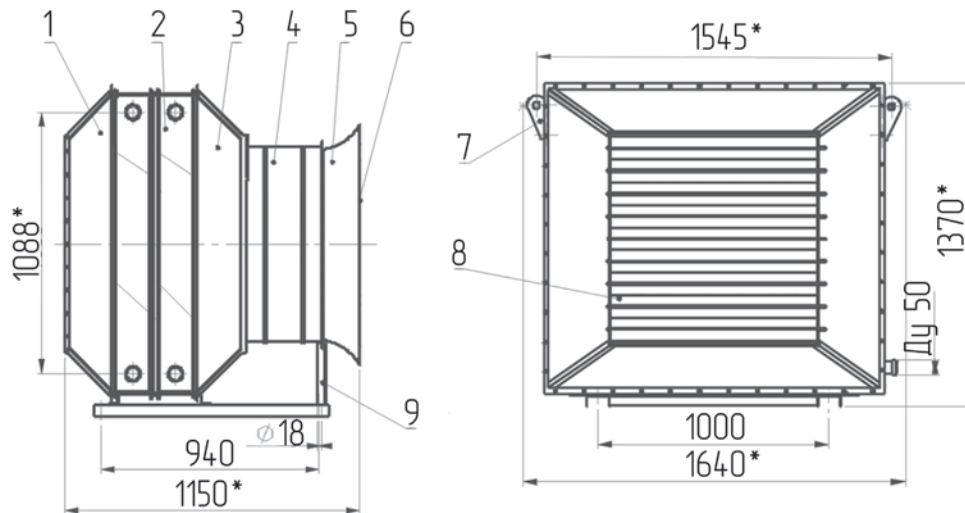
— Комплектуется осевым вентилятором ВО-06-300-8 и воздушонагревателем в количестве 2 шт. (СТД-300) либо 1 шт. (СТД-300Э).

**УСЛОВИЯ ЭКСПЛУАТАЦИИ:**

— Агрегат должен эксплуатироваться в макроклиматических районах с умеренным климатом (УЗ) категории размещения 3 по ГОСТ 15150.

— Температура теплоносителя не выше 180°C, давление не более 1,2 МПа.

**ГАБАРИТНЫЕ И ПРИСОЕДИНИТЕЛЬНЫЕ РАЗМЕРЫ  
СТД-300**



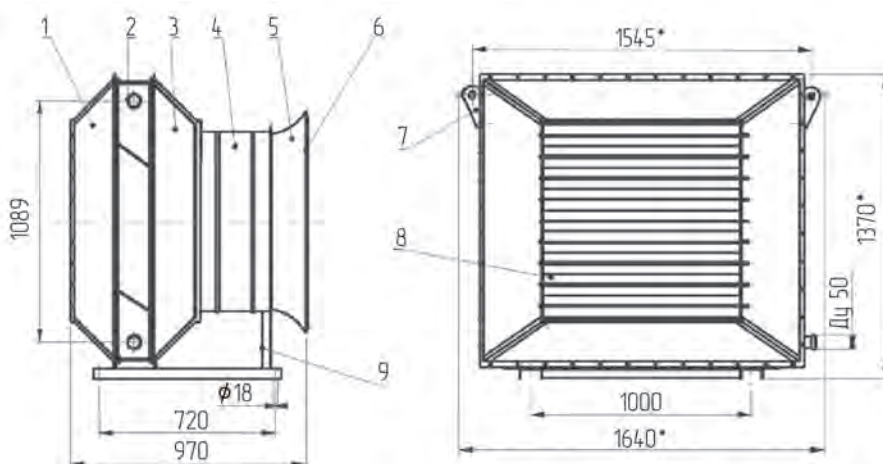
\* Размер для справок.

1. конфузор; 2. воздушонагреватель – 2 шт.; 3. диффузор; 4. вентилятор осевой №8; 5. коллектор;  
6. ограждение; 7. кронштейн для строповки; 8. поворотные лопатки; 9. рама транспортная для  
установки агрегата на монтажную площадку.





**СТД-300Э**



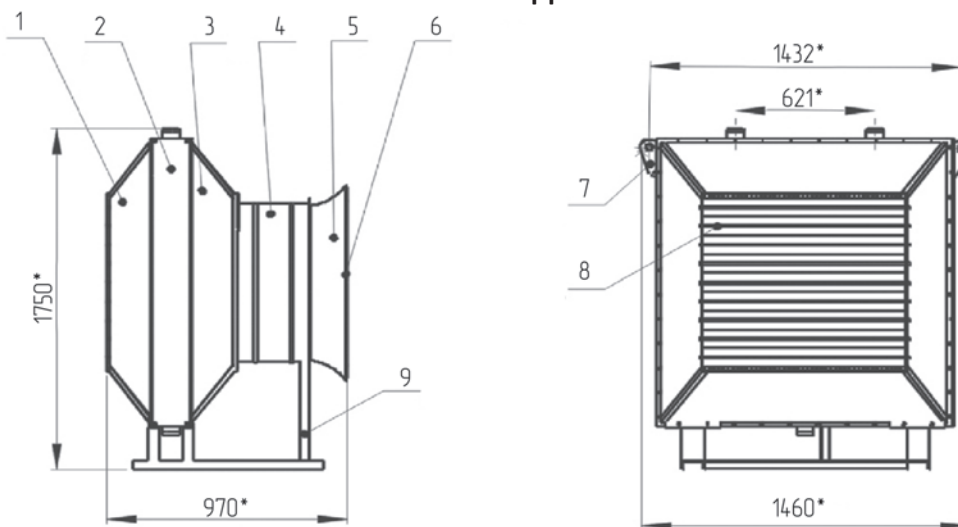
\* Размер для справок.

1. конфузор; 2. воздушонагреватель – 1 шт.; 3. диффузор; 4. вентилятор осевой №8; 5. коллектор; 6. ограждение; 7. кронштейн для строповки; 8. поворотные лопатки; 9. рама транспортная для установки агрегата на монтажную площадку.

**ТЕХНИЧЕСКИЕ ХАРАКТЕРИСТИКИ**

Наименование показателя	Значение показателя			
	СТД-300		СТД-300Э	
Производительность по воздуху, м³/ч	24600	18000	24600	18000
Производительность по теплу, кВт*	540±40	400±40	349±20	268,5±20
Теплоноситель	вода			
Площадь сечения воздушонагревателя для прохода теплоносителя, м²	0,00146 (исполнение 1) 0,00197 (исполнение 2)		0,00197	
Емкость, м³	0,044		0,022	
Частота вращения электродвигателя, об/мин.	1500	1000	1500	1000
Установочная мощность электродвигателя, кВт	3,0	2,2	3,0	2,2
Род тока	Переменный 3-х фазный			
Частота тока, Гц	50			
Напряжение, В	380			
Суммарный уровень звуковой мощности, дБ	107	96	107	96
Масса, кг, не более	600		400	

**ГАБАРИТНЫЕ И ПРИСОЕДИНИТЕЛЬНЫЕ РАЗМЕРЫ  
СТД-300ПЭ**



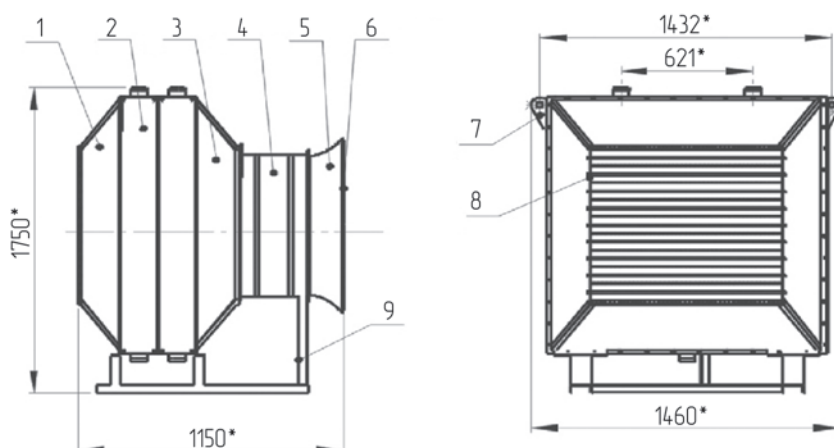
\* Размер для справок.

1. конфузор; 2. воздушонагреватель – 1 шт.; 3. диффузор; 4. вентилятор осевой №8; 5. коллектор; 6. ограждение; 7. кронштейн для строповки; 8. поворотные лопатки; 9. рама транспортная для установки агрегата на монтажную площадку.





СТД-300П



\* Размер для справок.

1. конфузор; 2. воздушнонагреватель – 2 шт.; 3. диффузор; 4. вентилятор осевой №8; 5. коллектор; 6. ограждение; 7. кронштейн для строповки; 8. поворотные лопатки; 9. рама транспортная для установки агрегата на монтажную площадку.

ТЕХНИЧЕСКИЕ ХАРАКТЕРИСТИКИ

Наименование показателя	Значение показателя	
	СТД-300П	СТД-300ПЭ
Производительность по воздуху, м³/ч	24600	24600
Производительность по теплу, кВт*	512±40	320±20
Теплоноситель	пар	
Температура воздуха на входе, °С	16	16
Частота вращения электродвигателя, об/мин.	1500	1500
Установочная мощность электродвигателя, кВт	3,0	3,0
Род тока	Переменный 3-х фазный	
Частота тока, Гц	50	
Напряжение, В	380	
Масса, кг, не более	600	400





## АГРЕГАТЫ ВОЗДУШНО-ОТОПИТЕЛЬНЫЕ СТД-300М

### НАЗНАЧЕНИЕ:

— Нагрев воздуха производственных помещений категорий Г и Д по СНиП 2.09.02-85, технологический процесс в которых не сопровождается выделением пыли и взрывоопасных газов.

### ОБЩИЕ СВЕДЕНИЯ:

— Агрегаты осуществляют нагрев воздуха с помощью теплоты горячей или перегретой воды, поступающего от внешних источников теплоснабжения. По заказу изготавливаются агрегаты с теплоносителем пар (СТД-300МП).

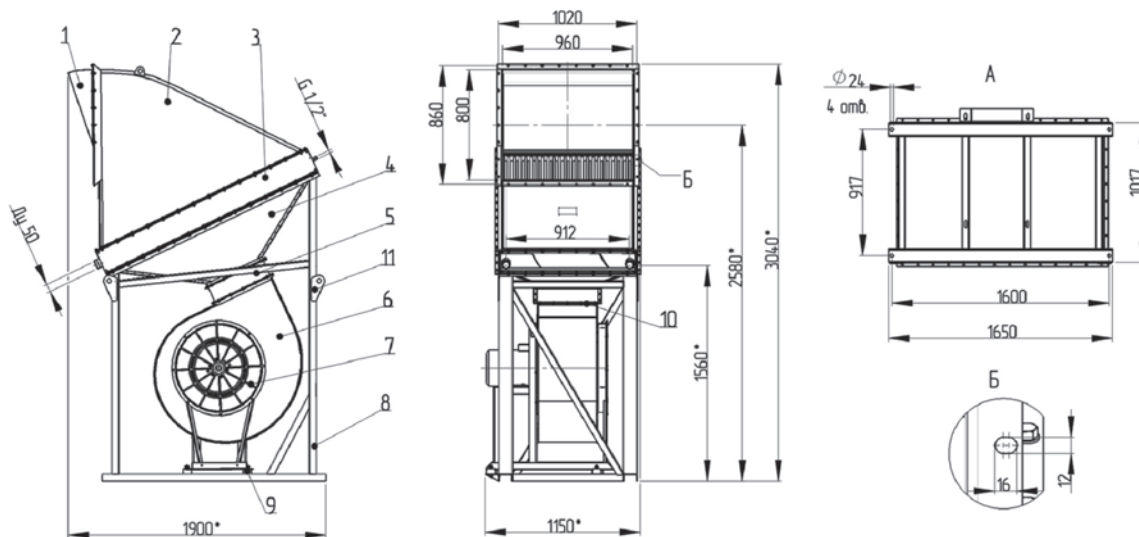
— При работе вентилятора забор воздуха производится из помещения и нагревается, проходя через воздухонагреватель. Затем направляется через поворотные лопатки в обогреваемую зону.

— Комплектуется центробежным вентилятором ВЦ4-75-6,3 и калорифером в количестве 2 шт. (СТД-300М-02) либо 1 шт. (СТД-300М-01).

### УСЛОВИЯ ЭКСПЛУАТАЦИИ:

— Агрегат должен эксплуатироваться в микроклиматических районах с умеренным климатом (УЗ) категории размещения 3 по ГОСТ 15150.

### ГАБАРИТНЫЕ И ПРИСОЕДИНИТЕЛЬНЫЕ РАЗМЕРЫ



1 – козырек, 2 – конфузор, 3 – калорифер, 4 – диффузор, 5 – мягкая вставка, 6 – вентилятор, 7 – ограждение, 8 – рама, 9 – виброгаситель, 10 – фланец, 11 – кронштейн, 12 – прокладка.

### ТЕХНИЧЕСКИЕ ХАРАКТЕРИСТИКИ

Наименование показателя	СТД-300М-01	СТД-300М-02	СТД-300МП
Производительность по воздуху, м <sup>3</sup> /ч	16000-20000		
Производительность по теплу, кВт*	270±20	430±20	320±20П
Площадь поверхности теплообмена, м <sup>2</sup>	83,12±5%	166,24±5%	83,12±5%
Теплоноситель	вода		пар
Температура теплоносителя, °С	130/70		180
Температура воздуха на входе, °С	16		
Давление теплоносителя, МПа, не более	1,2		
Калорифер	КСк3-11		КП-Ск3-11
Количество калориферов	1	2	1
Число рядов труб в калорифере	3	6	3
Число ходов в калорифере	4		1
Частота вращения электродвигателя, об/мин.	1500		
Установочная мощность электродвигателя, кВт	7,5		
Род тока	Переменный 3-хфазный		
Частота тока, Гц	50		
Напряжение, В	380		
Масса, кг, не более	620	800	620





### УСТАНОВКИ ЭЛЕКТРОКАЛОРИФЕРНЫЕ СФОЦ

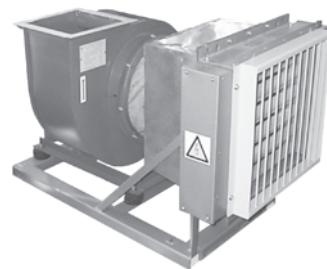
**НАЗНАЧЕНИЕ:**

— Электроустановка осуществляет нагрев воздуха с помощью электроэнергии, поступающей от внешних источников электроснабжения, и предназначена для нагрева и перемещения воздуха в системах вентиляции и воздушного отопления в производственных и бытовых помещениях.

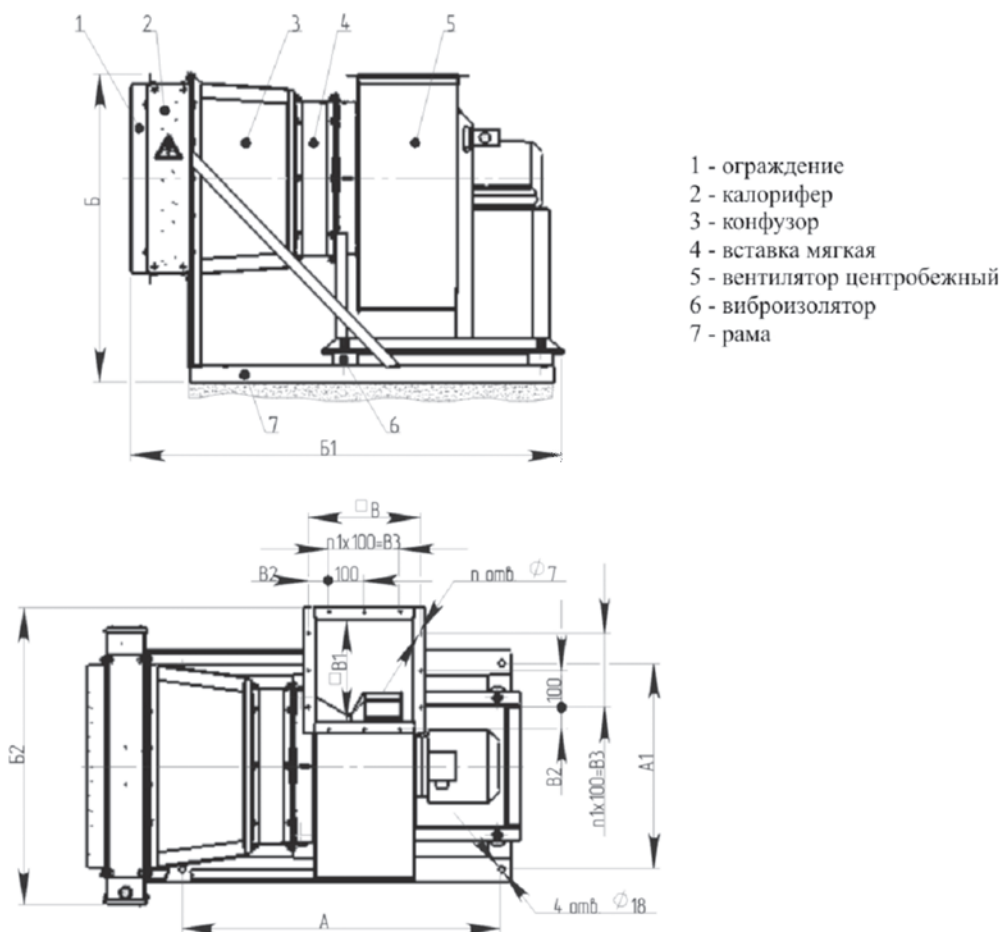
**УСЛОВИЯ ЭКСПЛУАТАЦИИ:**

— Установка должна эксплуатироваться в районах с умеренным и холодным климатом категории размещения 4 по ГОСТ 15150.

— Воздух должен быть с предельно-допустимым содержанием химически агрессивных веществ по ГОСТ 12.1.005-88 с запыленностью не более 0,5г/м³ и не содержать липких веществ и волокнистых материалов.



### ГАБАРИТНЫЕ И ПРИСОЕДИНИТЕЛЬНЫЕ РАЗМЕРЫ



Размеры в мм	СФОЦ 12/1000	СФОЦ 21/2000	СФОЦ 25/2500	СФОЦ 42/3000	СФОЦ 64/4000	СФОЦ 90/6000
A	803	803	965	965	965	998
A1	436	436	560	560	560	785
B	706	714	830	840	860	987
B1	1103	1103	1282	1272	1272	1361
B2	652	652	815	815	815	970
B3	255	255	310	310	310	310
n, шт.	12	12	12	12	12	12
n1, шт.	2	2	2	2	2	2

**Примечание:** Производительность по п.2, перепад температур выходящего и входящего воздуха по п.3 указан при температуре входящего воздуха плюс 15°C.







## ТЕХНИЧЕСКИЕ ХАРАКТЕРИСТИКИ

Наименование показателя	Модель электродвигателя					
	СФОЦ 12/1000	СФОЦ 21/2000	СФОЦ 25/2500	СФОЦ 42/3000	СФОЦ 64/4000	СФОЦ 90/6000
Установленная мощность, кВт	12	21	25	42	64	90
Производительность по воздуху, м <sup>3</sup> /ч, не менее	1000	2000	2500	3000	4000	6000
Перепад температур входящего и выходящего воздуха, °С, не более	40	45	35	55	55	55
Полное давление, развиваемое установкой, Па	230-510	480-610	492-251	327-432	983-631	1425-1545
Температура на поверхности ТЭНРов, °С, не более	250	250	250	250	250	250
Температура выходящего воздуха, °С, не более	100	100	100	100	100	100
Аэродинамическое сопротивление, Па, не более	250	250	250	250	250	250
Число секций (рядов) электрических	2	3	2	2	3	3
Мощность секции (ряда), кВт	6	7	12,5	21	21,3	30
Напряжение сети, В	380					
Напряжение на ТЭНРе, В	220					
Частота, Гц	50					
Схема соединений ТЭНРов в секции	звезда					
Вентилятор центробежный	ВЦ4-75-3,15 0,37кВт 1500об/мин	ВЦ4-75-3,15 0,55кВт 1500об/мин	ВЦ4-75-4 0,55кВт 1500об/мин	ВЦ4-75-4 1,1кВт 1500об/мин	ВЦ4-46-4 4кВт 1500об/мин	ВЦ4-46-4 5,5кВт 1500об/мин
Электрокалорифер	ЭК-12	ЭК-21	ЭК-25	ЭК-42	ЭК-64	ЭК-90
Масса (нетто), кг, не более	75	80	85	88	100	120

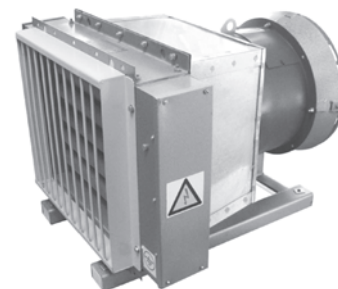




### УСТАНОВКИ ЭЛЕКТРОКАЛОРИФЕРНЫЕ ЭКУ

#### НАЗНАЧЕНИЕ:

— Электроустановка изготавливается для нужд народного хозяйства и предназначена для нагрева и подачи воздуха в системах вентиляции и воздушного отопления в помещениях промышленного и сельскохозяйственного назначения, также применяется в строительстве для сушки штукатурки, строительных материалов, краски и создания комфортных условий при выполнении работ. По умолчанию установки ЭКУ поставляются с поворотной решеткой на выходе из калорифера.



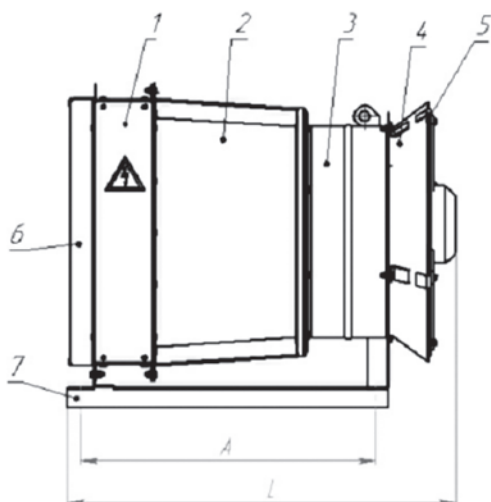
#### ОБЩИЕ СВЕДЕНИЯ:

— Установка при работе создает перепад по температуре входящего и выходящего воздуха от +35°C до +65°C, что позволяет использовать его для приточной вентиляции и обогрева в режиме циркуляции. При необходимости в теплое время установку можно использовать как высокопроизводительный вентилятор, отключив электрокалорифер; снизить перепад вход входящего и выходящего воздуха за счет отключения секции ЭКУ.

#### УСЛОВИЯ ЭКСПЛУАТАЦИИ:

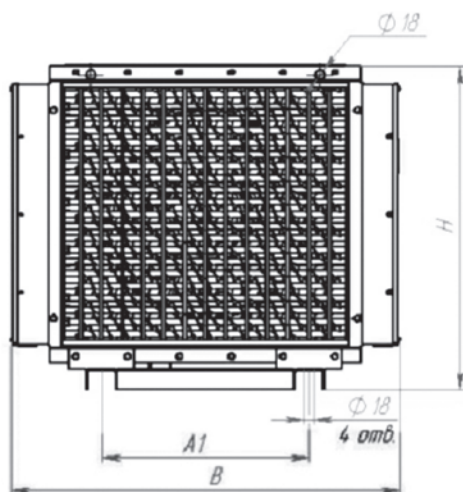
- Электроустановка используется в закрытых помещениях с естественной и принудительной вентиляцией при температуре окружающей среды от -20°C до +40°C, не содержащей легковоспламеняющихся веществ и пыли.
- Вид климатического исполнения УХЛ 4 по ГОСТ 15150-69.

### ГАБАРИТНЫЕ И ПРИСОЕДИНИТЕЛЬНЫЕ РАЗМЕРЫ



- 1 – калорифер
- 2 – диффузор
- 3 – вентилятор
- 4 – коллектор
- 5 – ограждение
- 6 – решетка
- 7 – площадка монтажная

По заявке вместо решетки поворотной может устанавливаться ограждение..





Обозначение	A	A1	L	B	H	Количество рядов ТЭНР	Масса, кг
ЭКУ-12	570	300	735	632	510	2	40
ЭКУ-21					570	3	45
ЭКУ-25		400	755	755	625	2	53
ЭКУ-42						2	55
ЭКУ-64			780			3	67/62
ЭКУ-90	685	600	900	970	855	3	90

## ТЕХНИЧЕСКИЕ ХАРАКТЕРИСТИКИ

Наименование показателя	Типоразмер установки					
	ЭКУ-12	ЭКУ-21	ЭКУ-25	ЭКУ-42	ЭКУ-64	ЭКУ-90
Номинальная мощность, кВт	12	21	26,25	42	64	90
Расход по воздуху, м <sup>3</sup> /ч, не менее	1000	1000	2500	3000	5000/3000	11000
Перепад температур входящего и выходящего воздуха, °С, не более						
1 режим работы	25	30	25	30	15/30	15
2 режим работы	35	35	35	55	25/55	25
3 режим работы		45			35/65	35
Температура выходящего воздуха, °С, не более						
Температура на поверхности ТЭНРов, °С, не более						
Аэродинамическое сопр. по воздуху, Па, не более						
Число секций (рядов) электрических	2	3	2	2	3	3
Мощность секции (ряда), кВт	6	7	12,5/13,75	21	21,3	30
Степень защиты	IP30					
Схема соединения ТЭНРов в секции	звезда					
Напряжение сети, В	380					
Напряжение на ТЭНРе, В	220					
Частота, Гц	50					
Число фаз	3					
Вентилятор	ВО-06-300-3,15	ВО-06-300-4				ВО-06-300-6,3
Частота вращения раб. колеса вентилятора, об/мин	1500	1500	1500	1500	3000/1500	1500
Установочная мощность вентилятора, кВт	0,18	0,18	0,25	0,25	0,75/0,25	1,1
Зазор между рабочим колесом и корпусом вентилятора	1,0 <sup>+1,0</sup>					
Масса (нетто), кг, не более	40	45	53	55	67/62	90



### АГРЕГАТЫ ВЕНТИЛЯЦИОННО-ПРИТОЧНЫЕ АВП

#### НАЗНАЧЕНИЕ:

— Агрегат осуществляет нагрев воздуха с помощью теплоты горячей или перегретой воды, поступающей от внешних источников теплоснабжения, и предназначен для нагрева и перемещения воздуха в приточных камерах, воздушно-тепловых завесах, рециркуляционных установках для нагрева помещений производственного и сельскохозяйственного назначения.

— Применение центробежного вентилятора позволяет использовать установку в приточных системах вентиляции и воздушных завесах ворот.



#### УСЛОВИЯ ЭКСПЛУАТАЦИИ:

— Воздух должен быть с предельно допустимым содержанием химически агрессивных веществ по ГОСТ 12.1.005-88 с запыленностью не более 0,5 мг/м<sup>3</sup> и не содержать липких веществ и волокнистых материалов.

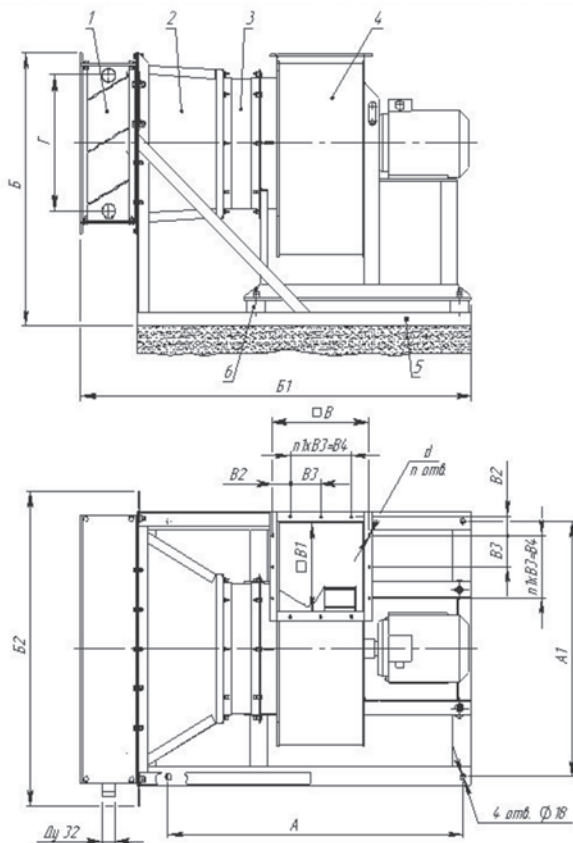
— Агрегат должен эксплуатироваться в климатических районах с умеренным и холодным климатом (УХЛ) и категории размещения 3 по ГОСТ 15150.

— Температура теплоносителя не выше 180°C и давление не более 1,2 МПа.

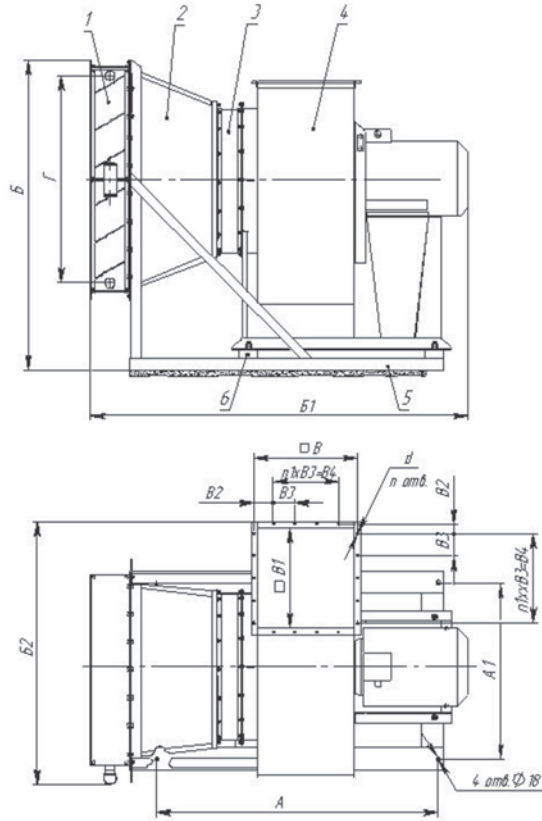
### ГАБАРИТНЫЕ И ПРИСОЕДИНИТЕЛЬНЫЕ РАЗМЕРЫ

АВП 60/3000, АВП 75/3000, АВП 100/5000, АВП 160/10000, АВП 400/300

АВП 200/16000



1. калорифер; 2. конфузор; 3. вставка мягкая;  
4. вентилятор центробежный; 5. рама; 6. виброгасители.



1. калорифер; 2. конфузор; 3. вставка мягкая;  
4. вентилятор центробежный; 5. рама; 6. виброгасители.



Размеры, мм	Исполнение 1					Исполнение 2
	АВП 60/3000	АВП 75/3000	АВП 100/5000	АВП 160/10000	АВП 400/30000	АВП 200/16000
А	800	800	855	1185	1777	1413
А1	560	685	810	910	1665	790
Б	752	752	762	865	1500	1395
Б1	1121	1121	1175	1350	2085	1765
Б2	743	869	994	1000	1870	1168
В	255	255	255	310	600	470
В1	226	226	226	282	567	448
В2	27,5	27,5	27,5	55	75	35
В3	100	100	100	100	150	100
В4	200	200	200	200	450	400
Г	430	430	430	430	1162	930
п, шт.	12	12	12	12	16	20
п1, шт.	2	2	2	2	3	4
d	7	7	7	7	12	7

**ТЕХНИЧЕСКИЕ ХАРАКТЕРИСТИКИ**

Наименование показателя	Обозначение агрегата					
	Исполнение 1					Исполнение 2
	АВП 60/3000	АВП 75/3000	АВП 100/5000	АВП 160/10000	АВП 400/30000	АВП 200/16000
Производительность по теплу, кВт±8% *	59,1	76,1	97	164	398	194
Производительность по воздуху, м³/ч	3000	3000	5000	10000	30000	16000
Установочная мощность электродвигателя, кВт	1,5	1,5	2,2	7,5	22	7,5
Давление, создаваемое агрегатом, Па	810	810	810	1500	1550	1050
Род тока	переменный					
Частота тока, Гц **	50					
Напряжение, В **	380					
Масса, не более, кг	95	105	175	235	840	400
Калорифер	КСк 4-6	КСк 4-7	КСк 4-8	КСк 4-9	КСк 3-11	2хКСк 4-8
Вентилятор	ВЦ 14-46-3,15 N=1,5 кВт n=1410 об/мин	ВЦ 14-46-3,15 N=1,5 кВт n=1410 об/мин	ВЦ 14-46-3,15 N=2,2 кВт n=1500 об/мин	ВЦ 14-46-4 N=7,5 кВт n=1500 об/мин	ВЦ 14-46-8 N=2,2 кВт n=735 об/мин	ВЦ 14-46-6,3 N=7,5 кВт n=730 об/мин

**ПРИМЕЧАНИЕ:** \* Производительность по теплу определяется при следующих параметрах теплообменивающихся сред:

- температура воды на входе, °C +150
- температура воды на выходе, °C +70
- температура воздуха на входе, °C +16

\*\* значения показателей являются справочными.

